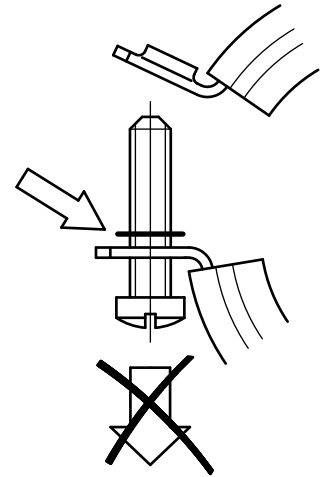


# BIS 2S Хомуты с вкладышем epdm (M8, M8/10)

(A 05 60)

для всех видов труб 12 - 220 мм

M8 - M8/10



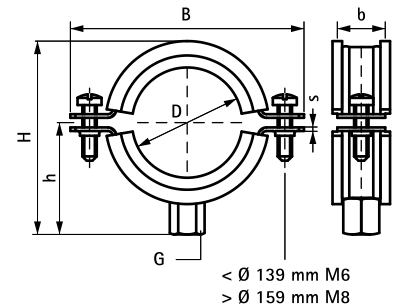
## Свойства и преимущества

- двухвинтовой хомут
- стопорное кольцо не позволяет винтам выпасть
- поставляется также с тройной резьбой (M8-M10-1/2")
- материал: сталь
- оцинковка: электролитическая
- звукоизоляционный вкладыш из EPDM-резины, черный
- вкладыш устойчив к старению
- шумопоглощающий вкладыш согласно DIN 4109



RAL-GZ 655/B  
Cert.Nr. 2010-12

| Арт. №    | D<br>(мм) | D<br>(") | DN<br>(мм) | G     | B<br>(мм) | H<br>(мм) | h<br>(мм) | b x s<br>(мм) | Fa,z<br>(N) | RAL              | Yn.min |
|-----------|-----------|----------|------------|-------|-----------|-----------|-----------|---------------|-------------|------------------|--------|
| 333 3 016 | 12 - 14   | 1/4      | 8          | M8    | 55        | 34        | 21        | 20 x 1,25     | 220         | RAL <sup>1</sup> | 50     |
| 333 3 019 | 15 - 19   | 3/8      | 10         | M8    | 58        | 37        | 22        | 20 x 1,25     | 220         | RAL <sup>1</sup> | 50     |
| 333 3 023 | 20 - 23   | 1/2      | 15         | M8    | 63        | 42        | 25        | 20 x 1,25     | 220         | RAL <sup>1</sup> | 50     |
| 333 3 030 | 25 - 28   | 3/4      | 20         | M8    | 68        | 47        | 27        | 20 x 1,25     | 220         | RAL <sup>1</sup> | 50     |
| 333 3 038 | 31 - 35   | 1        | 25         | M8    | 75        | 54        | 31        | 20 x 1,25     | 220         | RAL <sup>1</sup> | 50     |
| 333 3 043 | 40 - 43   | 1 1/4    | 32         | M8    | 83        | 62        | 34        | 20 x 1,25     | 220         | RAL <sup>1</sup> | 50     |
| 333 3 049 | 44 - 49   | 1 1/2    | 40         | M8    | 92        | 71        | 39        | 20 x 1,25     | 220         | RAL <sup>1</sup> | 50     |
| 334 3 019 | 15 - 19   | 3/8      | 10         | M8/10 | 58        | 44        | 29        | 20 x 1,25     | 220         | RAL <sup>1</sup> | 50     |
| 334 3 023 | 20 - 23   | 1/2      | 15         | M8/10 | 63        | 49        | 32        | 20 x 1,25     | 220         | RAL <sup>1</sup> | 50     |
| 334 3 030 | 25 - 28   | 3/4      | 20         | M8/10 | 68        | 54        | 34        | 20 x 1,25     | 220         | RAL <sup>1</sup> | 50     |
| 334 3 038 | 31 - 35   | 1        | 25         | M8/10 | 75        | 61        | 38        | 20 x 1,25     | 220         | RAL <sup>1</sup> | 50     |
| 334 3 043 | 40 - 43   | 1 1/4    | 32         | M8/10 | 83        | 69        | 41        | 20 x 1,25     | 220         | RAL <sup>1</sup> | 50     |
| 334 3 049 | 44 - 49   | 1 1/2    | 40         | M8/10 | 96        | 78        | 45        | 20 x 1,25     | 220         | RAL <sup>1</sup> | 50     |
| 334 3 056 | 50 - 56   | -        | -          | M8/10 | 97        | 84        | 49        | 20 x 1,25     | 220         | RAL <sup>1</sup> | 50     |
| 334 3 063 | 57 - 63   | 2        | 50         | M8/10 | 102       | 88        | 51        | 20 x 1,50     | 220         | RAL <sup>1</sup> | 50     |
| 334 3 064 | 63 - 67   | -        | -          | M8/10 | 109       | 94        | 54        | 20 x 1,50     | 220         | RAL <sup>1</sup> | 50     |
| 334 3 071 | 70 - 73   | -        | -          | M8/10 | 117       | 104       | 59        | 20 x 1,50     | 220         | RAL <sup>1</sup> | 50     |
| 334 3 078 | 74 - 80   | 2 1/2    | 65         | M8/10 | 122       | 108       | 61        | 20 x 1,50     | 220         | RAL <sup>1</sup> | 50     |
| 334 3 086 | 81 - 86   | -        | -          | M8/10 | 129       | 116       | 65        | 20 x 2,00     | 430         | RAL <sup>1</sup> | 50     |
| 334 3 092 | 83 - 91   | 3        | 80         | M8/10 | 136       | 122       | 68        | 20 x 2,00     | 430         | RAL <sup>1</sup> | 50     |
| 334 3 106 | 101 - 106 | -        | -          | M8/10 | 152       | 135       | 74        | 23 x 2,00     | 750         | RAL <sup>1</sup> | 50     |
| 334 3 116 | 108 - 114 | 4        | 100        | M8/10 | 157       | 144       | 79        | 23 x 2,00     | 750         | RAL <sup>1</sup> | 25     |
| 334 3 130 | 125 - 132 | -        | -          | M8/10 | 176       | 162       | 88        | 23 x 2,00     | 750         | RAL <sup>1</sup> | 25     |
| 334 3 135 | 131 - 135 | -        | -          | M8/10 | 178       | 165       | 90        | 23 x 2,00     | 750         | RAL <sup>1</sup> | 25     |
| 334 3 141 | 136 - 139 | 5        | 125        | M8/10 | 182       | 168       | 91        | 23 x 2,00     | 750         | RAL <sup>1</sup> | 25     |
| 334 3 168 | 159 - 168 | 6        | 150        | M8/10 | 232       | 202       | 107       | 25 x 3,00     | 1 220       | RAL <sup>1</sup> | 15     |
| 334 3 200 | 193 - 200 | -        | -          | M8/10 | 268       | 238       | 125       | 25 x 3,00     | 1 220       | RAL <sup>1</sup> | 15     |
| 334 3 212 | 210 - 212 | -        | -          | M8/10 | 275       | 243       | 128       | 25 x 3,00     | 1 220       | RAL <sup>1</sup> | 15     |
| 334 3 220 | 216 - 220 | 8        | 200        | M8/10 | 283       | 251       | 132       | 25 x 3,00     | 1 220       | RAL <sup>1</sup> | 15     |



RAL<sup>1</sup> = сертифицировано и проверено независимой организацией согласно RAL-GZ 655/B.  
Детальная техническая информация о RAL-сертифицированной продукции находится в веб-каталоге.

## Комбинировать с

- BIS RapidRail® Крепёжная система
- BIS Монтажные элементы
- BIS Анкеры и дюбели